

**polaris**  
ТЕХНИКА УЮТНОЙ ЖИЗНИ

Руководство по эксплуатации / Гарантия  
Пайдалану жөніндегі нұсқау / Кепілдік  
Інструкція з експлуатації / Гарантія  
Manual instruction / Guarantee



**PWK 1038C**  
Чайник электрический  
Электр шэйнек  
Чайник електричний  
Electric kettle

**Чайник электрический  
POLARIS  
Модель PWK 1038C**

**Руководство по эксплуатации**

Благодарим Вас за выбор продукции, выпускаемой под торговой маркой POLARIS. Наши изделия разработаны в соответствии с высокими требованиями качества, функциональности и дизайна. Мы уверены, что Вы будете довольны приобретением нового изделия от нашей фирмы.

Перед началом эксплуатации прибора внимательно прочитайте данное руководство, в которой содержится важная информация, касающаяся Вашей безопасности, а также рекомендации по правильному использованию прибора и уходу за ним.

Сохраните руководство вместе с гарантийным талоном, кассовым чеком, по возможности, картонной коробкой и упаковочным материалом.

**Оглавление**

1. Общие указания по безопасности.....	2
2. Специальные указания по безопасности прибора .....	3
3. Сфера использования.....	4
4. Описание прибора.....	4
5. Комплектация .....	5
6. Чистка и уход.....	6
7. Реализация.....	7
8. Транспортирование и хранение.....	7
9. Требования по утилизации .....	8
10. Поиск и устранение неисправностей.....	8
11. Технические характеристики .....	8
12. Информация о сертификации.....	8
13. Гарантийное обязательство.....	10

**1. Общие указания по безопасности**

- Используйте прибор только по назначению.
- Перед вводом прибора в эксплуатацию внимательно прочитайте данное руководство.
- Для перевозки прибора используйте оригинальную заводскую упаковку.
- Каждый раз перед включением прибора осмотрите его. При наличии повреждений прибора и сетевого шнура ни в коем случае не включайте прибор в розетку.
- Прибор и подставка с сетевым шнуром должны храниться так, чтобы они не попадали под воздействие жары, прямых солнечных лучей и влаги.
- Не оставляйте работающий прибор без присмотра! Если Вы не пользуетесь больше прибором, то всегда выключайте его.

- Данный прибор не предназначен для использования людьми (включая детей), у которых есть физические, нервные или психические отклонения или недостаток опыта и знаний, за исключением случаев, когда за такими лицами осуществляется надзор или проводится их инструктирование относительно использования данного прибора лицом, отвечающим за их безопасность. Необходимо осуществлять надзор за детьми с целью недопущения их игр с прибором.
- **Внимание! Не используйте прибор вблизи ванн, раковин или других емкостей, заполненных водой.**
- Ни в коем случае не погружайте прибор в воду или другие жидкости. Не прикасайтесь к прибору влажными руками. При намокании прибора сразу отключите его от сети.
- В случае падения прибора в воду немедленно отключите его от сети. При этом ни в коем случае не опускайте руки в воду. Не следует использовать прибор после падения, если имеются видимые признаки повреждения. Перед использованием прибор должен быть проверен квалифицированным специалистом. Перед повторным использованием прибор должен быть проверен квалифицированным специалистом.
- Включайте прибор только в источник переменного тока (~). Перед включением убедитесь, что прибор рассчитан на напряжение, используемое в сети.
- Прибор может быть включен только в сеть с заземлением. Для обеспечения Вашей безопасности заземление должно соответствовать установленным электротехническим нормам. Не пользуйтесь нестандартными источниками питания или устройствами подключения.
- При использовании удлинителя, убедитесь, что он заземлен.
- **Любое ошибочное включение лишает Вас права на гарантийное обслуживание.**
- Перед включением прибора в сеть убедитесь, что переключатель находится в положении «О».
- Не используйте прибор вне помещений. Предохраняйте прибор от ударов об острые углы. По окончании эксплуатации, чистке или поломке прибора всегда отключайте его от сети.
- Нельзя переносить прибор, держа его за сетевой провод. Запрещается также отключать прибор от сети, держа его за сетевой провод. При отключении прибора от сети держитесь за штепсельную вилку.
- Использование дополнительных аксессуаров, не входящих в комплектацию, лишает Вас права на гарантийное обслуживание.
- После использования никогда не обматывайте провод электропитания вокруг прибора, так как со временем это может привести к излому провода. Всегда гладко расправляйте провод на время хранения.
- Замену шнура могут осуществлять только квалифицированные специалисты - сотрудники сервисного центра. Неквалифицированный ремонт представляет прямую опасность для пользователя.
- Не производите ремонт прибора самостоятельно. Ремонт должен производиться только квалифицированными специалистами сервисного центра.
- Для ремонта прибора могут быть использованы только оригинальные запасные части.

## 2. Специальные указания по безопасности прибора

- Используйте чайник только для нагрева воды. Никогда не заполняйте чайник другими жидкостями.
- **Никогда не включайте чайник без воды.**

- Для заполнения берите только холодную питьевую воду.
- Предохраняйте прибор от прямых солнечных лучей.
- Не ставьте чайник около стен, в углу помещения, под нависающими панелями или кухонными шкафами.
- Устанавливайте чайник только на ровную устойчивую поверхность.
- Не заполняйте чайник выше отметки **max** и ниже отметки **min**. Если чайник переполнен, то при кипении вода будет выплескиваться из носика.
- Свисающие шнуры могут быть причиной несчастных случаев, особенно, если за шнур потянули дети. Рекомендуется ставить чайник на рабочей поверхности как можно дальше от края стола/рабочей поверхности.
- Следите за тем, чтобы крышка чайника была плотно закрыта во время нагревания.
- Никогда не наливайте воду в чайник, когда он находится на подставке.
- Никогда не оставляйте прибор без внимания во время работы.
- Не прикасайтесь к корпусу чайника (так как после включения он нагревается), а также не держите руки над паром, выходящим из-под крышки. Берите чайник только за ручку.
- Выливайте воду из чайника постепенно. Помните, что внутри находится кипяток.
- Не используйте прибор, если чайник, подставка питания, провод или вилка повреждены; если прибор имеет неисправности в работе или чайник упал и имеет видимые повреждения.
- Не ставьте чайник рядом с источником тепла (так как корпус прибора может быть поврежден).
- Следите за тем, чтобы вода не попадала на электрические соединения на подставке питания, проводе, вилке или переключателях.
- Подставка питания может быть использована только с чайником POLARIS данной модели, так же как чайник можно использовать только на подставке, входящей в комплект.
- В момент снятия/постановки чайника на подставку переключатель «ВКЛ/ВЫКЛ (I/O)» должен находиться в положении 0.

### 3. Сфера использования

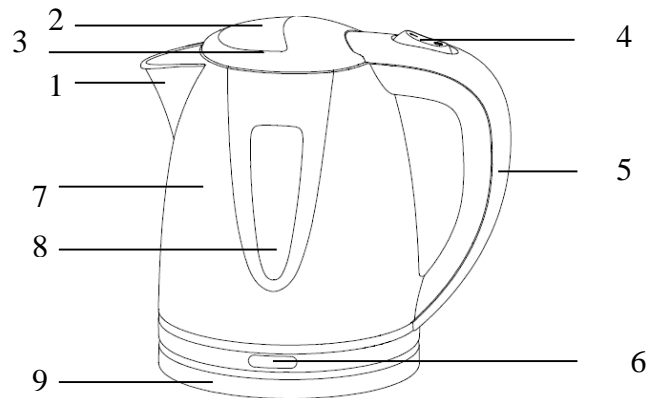
Прибор предназначен для бытового и аналогичного применения в соответствии с данным руководством.

- в местах общественного питания магазинов, офисов и других рабочих местах;
- в фермерских хозяйствах;
- потребителями гостиниц, отелей и других мест, предназначенных для проживания;
- в местах, предназначенных для ночлега и завтрака;

Прибор не предназначен для промышленного использования.

Производитель не несет ответственности за ущерб, возникший в результате неправильного или непредусмотренного настоящим руководством использования.

### 4. Описание прибора



1. Носик;
2. Ручка открывания крышки;
3. крышка;
4. переключатель «ВКЛ/ ВЫКЛ (I/O)»;
5. ручка;
6. индикаторная лампочка;
7. корпус;
8. шкала уровня воды;
9. подставка.

## 5. Комплектация

1. Прибор
2. Подставка
3. Съёмный фильтр
4. Руководство пользователя
5. Список сервисных центров
6. Гарантийный талон

Подготовка к работе и использование

- Перед первым использованием удалите все упаковочные материалы снаружи и внутри. Снимите с корпуса прибора все наклейки при их наличии.
- Установите подставку на ровную поверхность.
- Несколько раз промойте емкость для нагревания холодной водой.
- Заполните чайник требуемым количеством питьевой холодной воды.
- Установите чайник на поставку (6). Вставьте вилку в розетку.
- Включите чайник при помощи переключателя «ВКЛ/ВЫКЛ (I/O)», переведя клавишу в положение «I». (5). Индикаторная лампочка загорится. Чайник автоматически выключается при закипании воды. Клавиша переключателя автоматически возвращается в положение «O», индикаторная лампочка гаснет.
- Убедитесь, что чайник отключился или отключите его вручную перед тем, как снимать его с подставки, чтобы налить воду в чашку.
- При использовании удлинителя, убедитесь, что он заземлен.

**Внимание!** Для устранения постороннего запаха дважды заполните и прокипятите чайник перед первым использованием, чтобы прочистить его изнутри, и вылейте кипяченую воду.

- Не рекомендуется кипятить одну и ту же воду дважды.
- Выливайте воду из чайника постепенно. Помните, что внутри находится кипяток.
- В повторном кипячении часто нет необходимости. Температура 1 л воды останется на уровне 90°C и через 5 минут после кипячения – этого достаточно, чтобы приготовить кофе.
- После отключения (остывания) чайника им можно снова пользоваться через 15-20 сек.

## 6. Чистка и уход

Чистка прибора

- Перед чисткой всегда отключайте прибор и давайте ему остыть.
- **Никогда не погружайте базу питания, шнур, вилку или подставку питания в воду и не держите их под проточной водой.**
- Всегда следите за тем, чтобы вода не попадала на электрические соединения.
- Протирайте прибор снаружи вначале влажной тканью, а затем сухой салфеткой. Не используйте абразивные моющие средства и царапающие губки из металлических волокон.
- Прибор снабжен скрытым нагревательным элементом, который не имеет контакта с водой. Такая конструкция позволяет минимизировать чистку внутренней поверхности чайника.
- Съёмный многоразовый фильтр нуждается в периодической очистке. Регулярность очистки зависит от жесткости воды и от частоты использования прибора. Очистка проводится при появлении накипи на фильтре и в случае затруднения выливания жидкости из чайника.
- В случае повышенной жесткости воды накипь и осадок могут образоваться и в емкости для закипания. В этом случае необходимо провести очистку от накипи.

Инструкции по очистке от накипи:

- Появление накипи зависит от жесткости воды. Необходимо регулярно проверять емкость для закипания на наличие накипи и осадка и своевременно их удалять.
- Проводите очистку от накипи регулярно, не реже 1 раза в месяц. Если у Вас жесткая вода, очистку рекомендуется проводить чаще 1 раза в месяц.
- Если Ваш чайник отключается до закипания воды, это означает, что чайник нуждается в очистке от накипи.
- Для очистки Вашего чайника от накипи можно использовать раствор лимонной кислоты:
  - Смешайте 25г. лимонной кислоты с 0,5л. горячей воды.
  - Залейте жидкость в чайник.
  - Оставьте на 15 минут.
  - Ополосните чайник холодной водой пару раз.
  - При необходимости повторите очистку.
- Для очистки Вашего чайника от накипи можно использовать слабый раствор уксуса.
  - Для этого необходимо развести 2/3 части воды и 1/3 части уксуса.
  - Налейте этот раствор в чайник так, чтобы был покрыт нагревательный элемент, дайте вскипеть несколько раз.
  - Ополосните чайник чистой водой и протрите сухой тряпкой.
- Вы также можете использовать специальное средство для очистки от накипи пластмассовых чайников. Следуйте рекомендациям изготовителя на упаковке.
- Средства для очистки от накипи металлических чайников, кофеварок и паровых утюгов не подходят для Вашего чайника POLARIS и могут его повредить в случае использования.

- Никогда не используйте абразивные моющие средства для чистки чайника изнутри.
- При использовании порошка для очистки от накипи всегда добавляйте воду согласно инструкции на упаковке порошка. Никогда не используйте эти средства в пустом чайнике.

### **Чистка фильтра**

**Внимание!** При удалении и установке фильтра чайник должен быть выключен и отключен от сети. Вылейте из чайника всю воду и дождитесь, пока он полностью остынет.

- Откройте крышку чайника.
- Фильтр находится в передней части под крышкой.
- Для того, чтобы очистить фильтр, выньте его из чайника, слегка надавив на защелку со стороны носика и придерживая фильтр со стороны колбы.
- Подставив фильтр под струю воды, аккуратно удалите загрязнения с помощью мягкой щеточки (не входит в комплект).
- При установке фильтра в чайник руки должны быть чисто вымыты. На коже рук не должно быть мыла, крема и т.п., т.к. это может придать воде неприятный привкус.
- Очищенный фильтр аккуратно установите в пазы, находящиеся внутри носика,

**Внимание!** Не нажимайте на сетку фильтра во избежание поломки.

**Примечание:** По окончании срока эксплуатации электроприбора не выбрасывайте его вместе с обычными бытовыми отходами, а передайте в официальный пункт сбора на утилизацию. Таким образом, Вы сможете сохранить окружающую среду.

## **7. Реализация**

Правила реализации не установлены.

## **8. Транспортирование и хранение.**

Электроприборы транспортируют всеми видами транспорта в соответствии с правилами перевозки грузов, действующими на транспорте данного вида и обеспечивающими проведение механизированных погрузочно-разгрузочных работ. При транспортировании приборов должна быть обеспечена защита от повреждений - сохранность качества изделий и внешнего вида потребительской тары

Транспортирование приборов должно исключать возможность непосредственного воздействия на них атмосферных осадков и агрессивных сред.

Электроприборы хранятся в закрытом сухом и чистом помещении при температуре окружающего воздуха не выше плюс 40°C с относительной влажностью не выше 70% и отсутствии в окружающей среде пыли, кислотных и других паров, отрицательно влияющих на материалы приборов.

## 9. Требования по утилизации

Отходы, образующиеся при утилизации изделий, подлежат обязательному сбору с последующей утилизацией в установленном порядке и в соответствии с действующими требованиями и нормами отраслевой нормативной документации, в том числе в соответствии с СанПиН 2.1.7.1322-03 «Гигиенические требования к размещению и обезвреживанию отходов производства и потребления.»

## 10. Поиск и устранение неисправностей

Проблема	Возможная причина	Устранение проблемы
Чайник отключается до того, как вода закипела	На нагревательном элементе образовалась накипь	Очистите чайник от накипи в соответствии с рекомендациями раздела 5. «Чистка и уход»
Чайник не включается	Сетевая розетка не работает	Подключите чайник к другой розетке
	Шнур питания поврежден	Для ремонта или замены обратитесь в авторизованный сервисный центр
	Сработала защита от включения чайника без воды	Дайте чайнику остыть в течение 30 минут, затем наполните холодной водой

**!** Во избежание риска пожара, поражения электрическим током, получения травмы при использовании вашего прибора, а также его поломки, строго соблюдайте основные меры предосторожности при работе с данным прибором, а также общие указания по безопасности при работе с электроприборами.

## 11. Технические характеристики

Polaris PWK 1038C  
Напряжение: 220 – 240 В  
Частота: ~50 Гц  
Мощность: 1000-1200Вт  
Ёмкость: 1,0 л.

**Примечание:** Вследствие постоянного процесса внесения изменений и улучшений, между руководством и изделием могут наблюдаться некоторые различия. Производитель надеется, что пользователь обратит на это внимание.

## 12. Информация о сертификации



Прибор сертифицирован на соответствие нормативным документам РФ.  
Сертификат соответствия № ТС RU С-НК.АГ03.В.17573 серия RU № 0702452  
Срок действия с 07.06.2018 по 09.05.2019.

Выдан: орган по сертификации продукции ОБЩЕСТВА С ОГРАНИЧЕННОЙ ОТВЕТСТВЕННОСТЬЮ «АЛЬСЕНА», место нахождения: 115230, Россия, город Москва, проезд Хлебозаводский, дом 7, строение 9, офис 58, адрес места осуществления деятельности: 129626, Россия, город Москва, улица Мытищинская 3-я, дом 3, строение 1, квартира/офис/помещение 405, регистрационный номер аттестата аккредитации № РОСС RU.0001.11АГ03, дата регистрации 13.07.2016, номер телефона: +74997068036, адрес электронной почты: alsena@inbox.ru.

Конструкция прибора соответствует требованиям ТР ТС 004/2011 «О безопасности низковольтного оборудования», а также ТР ТС 020/2011 «Электромагнитная совместимость технических средств».

\*Сертификация Европейского Союза. Сертификат № LVD SHES160800680001HSC. Дата выдачи: 15.07.2016



**Расчетный срок службы изделия:** 3 года  
**Гарантийный срок:** 1 год со дня покупки  
**Дата изготовления указана на изделии.**

Производитель:  
POLARIS CORPORATION LIMITED  
Address: Unit 1801, 18/F, Jubilee Centre, 46 Gloucester Road, Wanchai, Hong Kong

Поларис Корпорейшн Лимитед,  
адрес: Блок 1801, 18/Ф, Джубили Сентр, 46 Глостер Роуд, Ванчай, Гонконг

Owner of TM Polaris - Astrata AG., Gewerbestrasse 5, Cham, canton Zug 6330, Switzerland.  
Владелец ТЗ Polaris - Акционерное общество Астрата, Гевербештрассе 5, Хам, Кантон Цуг, 6330, Швейцария.

Уполномоченный представитель в РФ и Белоруссии  
ООО «ДС-Сервис» 109518, г.Москва, Волжский б-р, д.5  
Телефон единой справочной службы 8 800 700 11 78

Импортер в России: ООО «Поларис Инт»  
105005, Россия, г. Москва, 2-ая Бауманская ул., д.7, стр.5, ком. 26

На заводе :  
GUANGDONG XINBAO ELECTRICAL APPLIANCES HOLDINGS CO., LTD  
South Zhenghe Road, Leliu Town, Shunde District, Foshan City, Guangdong, China  
ГУАНДУН ЦЗЫНЬБАО ЭЛЕКТРИКАЛ АППЛАЙАНСЕС ХОЛДИНГЗ КО., ЛТД  
Южная Зенгхе Роуд, город Лелью, округ Шунде, Фошан, Гуандун, Китай

### 13. Гарантийное обязательство

Изделие: **Чайник электрический**

Модель **PWK 1038C**

Настоящая гарантия действует в течение 12 месяцев с даты приобретения изделия и подразумевает гарантийное обслуживание изделия в случае обнаружения дефектов, связанных с материалами и работой. Настоящая гарантия действительна при соблюдении следующих условий:

1. Гарантийное обязательство распространяется на все модели, выпускаемые под торговой маркой «POLARIS» в странах, где предоставляется гарантийное обслуживание (независимо от места покупки).
2. Изделие приобретается исключительно для личных бытовых нужд. Изделие должно использоваться в строгом соответствии с Руководством по эксплуатации с соблюдением правил и требований по безопасности.
3. Обязанности изготовителя по настоящей гарантии исполняются продавцами – уполномоченными дилерами изготовителя и официальными обслуживающими (сервис) центрами. Настоящая гарантия не распространяется на изделия, приобретенные у не уполномоченных изготовителем продавцов, которые самостоятельно отвечают перед потребителем в соответствии с российским законодательством.
4. Настоящая гарантия не распространяется на дефекты и внешние изменения изделия, возникшие в результате:
  - Химического, механического или иного воздействия, попадания посторонних предметов, жидкостей, насекомых и продуктов их жизнедеятельности внутрь изделия;
  - Неправильной эксплуатации, заключающейся в использовании изделия не по его прямому назначению, а также установки и эксплуатации изделия с Руководства по эксплуатации и правил техники безопасности;
  - Нормальной эксплуатации, а также естественного износа, не влияющие на функциональные свойства: механические повреждения внешней или внутренней поверхности (вмятины, царапины, потертости), естественные изменения цвета металла, в т.ч. появление радужных и темных пятен, а также - коррозии на металле в местах повреждения покрытия и непокрытых участках металла;
  - Износа деталей отделки, ламп, батарей, защитных экранов, накопителей мусора, ремней, щеток и иных деталей с ограниченным сроком использования;
  - Ремонта изделия, произведенного лицами или фирмами, не являющимися авторизованными сервисными центрами\*;
  - Самостоятельной разборки изделия, не предусмотренной инструкцией по эксплуатации, или любого другого постороннего вмешательства в его конструкцию.
5. Настоящая гарантия действительна по предъявлении вместе с оригиналом настоящего талона, оригиналом товарного чека, выданного продавцом, и изделия, в котором обнаружены дефекты.
6. Настоящая гарантия действительна только для изделий, используемых для личных бытовых нужд, и не распространяется на изделия, которые используются для коммерческих, промышленных или профессиональных целей.

По всем вопросам гарантийного обслуживания изделий POLARIS обращайтесь к Вашему местному официальному продавцу POLARIS.

**В случае обнаружения неисправностей оборудования незамедлительно связаться с сервисным центром.**

\*Адреса авторизованных обслуживающих центров на сайте Компании: [www.polar.ru](http://www.polar.ru).

Поставщик не несет никакой ответственности за ущерб, связанный с повреждением изделия при транспортировке, в результате некорректного использования, а также в связи с модификацией или самостоятельным ремонтом изделия

**Чайник електричний  
POLARIS  
Модель PWK 1038C**

**Інструкція з експлуатації**

Дякуємо Вам за вибір продукції, що випускається під торговельною маркою POLARIS. Наші вироби розроблено відповідно до високих вимог якості, функціональності й дизайну. Ми впевнені, що, придбавши новий виріб нашої фірми, Ви будете задоволені.

Перед початком експлуатації приладу уважно прочитайте цю інструкцію, в якій міститься важлива інформація, що стосується Вашої безпеки, а також рекомендації з правильного використання приладу й догляду за ним.

Зберігайте інструкцію разом із гарантійним талоном, касовим чеком, а також, якщо це можливо, з картонною коробкою і пакувальним матеріалом.

**Зміст**

1. Загальні вказівки з безпеки.....	12
2. Спеціальні вказівки щодо безпеки цього приладу .....	13
3. Сфера використання .....	14
4. Опис приладу .....	14
5. Комплектація.....	15
6. Чищення та догляд .....	16
7. Реалізація.....	17
8. Транспортування і зберігання.....	17
9. Вимоги щодо утилізації.....	18
10. Пошук та усунення несправностей.....	18
11. Технічні характеристики.....	18
12. Інформація про сертифікацію .....	18
13. Гарантійне зобов'язання .....	20

**1. Загальні вказівки з безпеки**

- Прилад повинен використовуватися тільки за призначенням.
- Перед введенням приладу в експлуатацію уважно прочитайте цю інструкцію.
- Перед вмиканням приладу щоразу оглядайте його. При виявленні ушкоджень самого приладу або шнура живлення в жодному разі не вмикайте прилад у розетку.
- Прилад та мережевий шнур необхідно зберігати так, щоб вони не попадали під вплив високої температури, прямих сонячних променів та вологи.
- Не залишайте прилад працювати без нагляду! Завжди вимикайте прилад з мережі, якщо Ви ним більше не користуєтеся.

- Цей прилад не призначений для використання людьми (у тому числі дітьми), у яких наявні фізичні, нервові або психічні відхилення або бракує досвіду і знань, за винятком випадків, коли за такими особами здійснюється нагляд або проводиться їхній інструктаж щодо використання цього приладу особою, відповідальною за їхню безпеку. Необхідно здійснювати нагляд за дітьми, аби не допустити їхніх ігор із приладом.
- **Увага! Не використовуйте прилад поблизу ванн, раковин або інших ємностей, заповнених водою.**
- У жодному разі не занурюйте прилад у воду чи інші рідини. Не торкайтеся приладу вологими руками. При намоканні приладу негайно від'єднайте його від мережі.
- У разі падіння приладу в воду негайно від'єднайте його від мережі. При цьому в жодному разі не занурюйте руки в воду. Перш ніж надалі використовувати прилад, необхідно його перевірити кваліфікованим спеціалістом.
- Умикайте прилад тільки в джерело змінного струму (~). Перед вмиканням переконайтеся, що прилад розрахований на напругу, що використовується в мережі.
- Прилад може вмикатися тільки в мережу з заземленням. Для забезпечення Вашої безпеки заземлення повинне відповідати встановленим електротехнічним нормам. Не користуйтеся нестандартними джерелами живлення чи іншими пристроями для підключення.
- Перед використанням подовжувача, переконайтеся, що він заземлений.
- **Будь-яке помилкове вмикання позбавляє Вас права на гарантійне обслуговування.**
- Перед вмиканням приладу в мережу переконайтеся, що перемикач знаходиться в положенні «О».
- Не використовуйте прилад поза приміщенням. Бережіть прилад від ударів об гострі кути. По завершенню експлуатації, а також при чищенні або поломці приладу завжди від'єднайте його від мережі.
- Не можна переносити прилад, тримаючи його за шнур живлення. Забороняється також від'єднувати прилад від мережі, тримаючи його за шнур живлення. При вимиканні приладу з мережі тримайтеся за штепсельну вилку.
- Використання додаткових аксесуарів, що не входять до комплекту, позбавляє Вас права на гарантійне обслуговування.
- Після використання ніколи не обмотуйте шнур електроживлення навколо приладу, тому що згодом це може призвести до заломлення шнура. Завжди гладко розправляйте шнур на час зберігання.
- Заміну шнура живлення можуть здійснювати тільки кваліфіковані фахівці – працівники сервісного центру. Некваліфікований ремонт є прямою небезпекою для користувача.
- Не здійснюйте ремонт приладу самостійно. Ремонт повинен виконуватися тільки кваліфікованими фахівцями сервісного центру.
- Для ремонту приладу можуть використовуватися лише оригінальні запасні частини.

## 2. Спеціальні вказівки щодо безпеки цього приладу

- Використовуйте чайник тільки для нагрівання холодної питної води. Ніколи не заповнюйте чайник іншими рідинами.
- **Ніколи не вмикайте чайник без води.**
- Заливайте в чайник тільки холодну питну воду.
- Оберігайте прилад від впливу прямих сонячних променів.
- Не ставте чайник біля стін, у кутку приміщення, під нависаючими панелями або кухонними шафами.
- Встановлюйте чайник тільки на рівну стійку поверхню.

- Не заповнюйте чайник вище позначки **max** і нижче позначки **min**. Якщо чайник переповнений, то при кипінні вода буде вихлюпуватися з носика.
- Звисаючі шнури можуть бути причиною нещасних випадків, особливо якщо за шнур потягнули діти. Рекомендується ставити чайник на робочій поверхні якнайдалі від краю стола/робочої поверхні.
- Стежте за тим, щоб кришка була щільно закрита під час нагрівання.
- Ніколи не наливайте воду в чайник, коли він перебуває на підставці.
- Ніколи не залишайте прилад без нагляду під час роботи.
- Не торкайтеся до корпусу чайника (тому що після вмикання він нагрівається), а також не тримайте руки над паром, що виходить з-під кришки. Тримайте чайник тільки за ручку.
- Виливайте воду з чайника поступово. Пам'ятайте, що всередині знаходиться окріп.
- Не використовуйте прилад, якщо чайник, підставка живлення, шнур або вилка пошкоджені.
- Не ставте чайник поряд з джерелом тепла (тому що корпус приладу може бути пошкоджений).
- Стежте за тим, щоб вода не потрапляла на електричні з'єднання на підставці живлення, шнури, вилці або перемикачах.
- Підставка живлення може використовуватись тільки з чайником POLARIS цієї моделі, так само як чайник можна використовувати тільки на підставці, що входить до комплекту.
- В момент, коли Ви знімаєте чи ставите чайник на підставку перемикач «УВІМК/ВИМК (I/O)» повинен знаходитися в положенні 0.

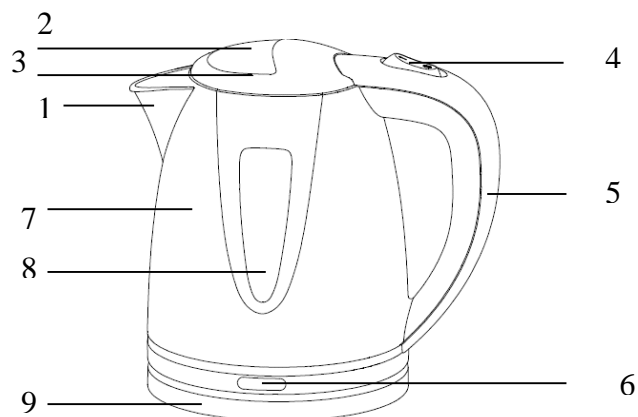
### 3. Сфера використання

Прилад призначений винятково для побутового та аналогічного використання відповідно до цієї Інструкції.

- у місцях громадського харчування магазинів, офісів та інших місцях роботи;
- споживачів готелів та інших місць, призначених для проживання;
- у місцях, призначених для ночівлі та сніданку Прилад не призначений для промислового використання.

Виробник не несе відповідальності за збитки, що виникли в результаті неправильного або непередбаченого цієї інструкцією використання.

### 4. Опис приладу



1. Носик;
2. ручка відкривання кришки;
3. кришка;
4. перемикач «УВІМК/ВИМК (I/O)»;
5. ручка;
6. індикаторна лампочка;
7. корпус;
8. шкала рівня води;
9. підставка.

## 5. Комплектація

1. Прилад
2. Підставка
3. Знімний фільтр
4. Інструкція користувача
5. Перелік сервісних центрів
6. Гарантійний талон

Підготовка до роботи та використання

- Перед першим використанням видаліть усі пакувальні матеріали ззовні і зсередини. Зніміть з корпусу приладу всі наклейки при їх наявності.
- Встановіть підставку на рівну поверхню.
- Декілька разів промийте ємність для нагрівання холодною водою.
- Наповніть чайник необхідною кількістю питної холодної води.
- Поставте чайник на підставку (6). Вставте вилку в розетку.
- Увімкніть чайник за допомогою перемикача «УВІМК/ВИМК (I/O)», поставивши клавішу в положення «I» (5). Індикаторна лампочка загориться. Чайник автоматично вимкнеться після закипання води. Клавіша перемикача автоматично повернеться в положення «O», індикаторна лампочка згасне.
- Перед тим, як зняти чайник із підставки, щоб налити воду в чашку, переконайтесь у тому, що він вимкнувся, або, при необхідності, вимкніть його примусово.
- Перед використанням подовжувача, переконайтесь, що він заземлений.

**Увага!** Для усунення сторонніх запахів двічі наповніть і прокип'ятіть чайник перед першим використанням, щоб очистити його зсередини та злийте кип'ячену воду.

- Не рекомендується кип'ятити одну й ту ж саму воду двічі.
- Виливайте воду з чайника поступово. Пам'ятайте, що всередині знаходиться окріп.
- У повторному кип'ятінні часто немає необхідності. Температура 1 л води залишатиметься на рівні 90°C і через 5 хвилин після кип'ятіння – цього достатньо, щоб приготувати каву.
- Після виключення (охолодження) чайника ним знову можна користуватись через 15-20 сек.

## 6. Чищення та догляд

### Чищення приладу

- Перед чищенням завжди вимикайте живлення приладу та дайте йому охолонути.
- **Ніколи не занурюйте базу електроживлення, шнур, вилку чи підставку живлення у воду і не тримайте її під проточною водою.**
- Завжди слідкуйте щоб вода не потрапила на електричні з'єднання.
- Протирайте прилад ззовні спочатку вологою тканиною, а потім сухою серветкою. Не використовуйте абразивні миючі засоби та губки з металевими волокнами, що можуть його пошкодити.
- Прилад оснащено ізольованим нагрівачем, який не контактує з водою. Така конструкція дає можливість звести до мінімуму чищення внутрішньої поверхні чайника.
- Знімний багаторазовий фільтр потребує періодичного чищення. Регулярність чищення залежить від твердості води та від того, як часто Ви використовуєте прилад. Чищення проводиться при появі накипу на фільтрі та у разі виникнення труднощів під час виливання води з чайника.
- У разі підвищеної твердості води, накип та осад можуть утворюватися і в ємності для закипання. У цьому випадку необхідно проводити очищення від накипу.

### Інструкція по очищенню від накипу:

- Утворення накипу залежить від твердості води. Необхідно регулярно перевіряти ємність для закипання на наявність накипу та осаду і вчасно їх видаляти.
- Проводьте очищення від накипу регулярно, не менш ніж 1 раз у місяць. Якщо у Вас тверда вода, очищення рекомендується проводити частіше ніж 1 раз на місяць.
- Якщо Ваш чайник виключився раніше ніж закипіла вода, це може свідчити про те, що чайник потребує чищення від накипу.
- Для очищення Вашого чайника від накипу можна використовувати розчин лимонної кислоти:
  - Змішайте 25 г лимонної кислоти з 0,5 л гарячої води.
  - Залийте рідину в чайник.
  - Залишіть на 15 хвилин.
  - Прополощіть чайник холодною водою декілька разів.
  - При необхідності повторіть очищення.
- Для очищення Вашого чайника від накипу можна використовувати слабкий розчин оцту.
  - Для цього необхідно розчинити 1/3 частку оцту в 2/3 частках води.
  - Отриманий розчин налити у чайник так, щоб він покрити нагрівальний елемент. Закип'ятіть його декілька разів.
  - Промийте чайник чистою водою та витріть сухою серветкою.
- Ви також можете використовувати спеціальні засоби для чищення від накипу пластмасових чайників. Дотримуйтесь рекомендацій виробника на упаковці.



- Засоби для очищення від накипу кавоварок та парових прасок не можуть використовуватися для Вашого чайника POLARIS. Їх використання може йому зашкодити.
- Ні в якому разі не використовуйте абразивні миючі засоби для чищення чайника всередині.
- Використовуючи порошок для очищення чайників від накипу завжди добавляйте воду відповідності з інструкцією на упаковці порошку. Ніколи не використовуйте порошок у чайнику без води.

### **Чищення фільтра**

**Увага!** При видаленні і встановленні фільтра чайник повинен бути вимкнений і від'єднаний від мережі. Вилийте з чайника всю воду і дочекайтеся, поки він повністю охолоне.

- Відкрийте кришку чайника.
- Фільтр знаходиться в передній частині під кришкою.
- Для того, щоб очистити фільтр, вийміть його з чайника, злегка натиснувши на защіпки зі сторони носика та притримуючи фільтр зі сторони колби.
- Підставивши фільтр під струмінь води, акуратно видаліть забруднення за допомогою м'якої щіточки (не входить до комплекту).
- При встановленні фільтра в чайник руки повинні бути вимиті начисто. На шкірі рук не повинно бути мила, крему і т. ін., тому що це може придати воді неприємного присмаку.
- Очищений фільтр акуратно встановіть в пази, що знаходяться всередині носика.

**Увага!** Не натискайте на сітку фільтра, щоб уникнути поломки.

**Примітка:** Після завершення терміну експлуатації електроприладу не викидайте його разом зі звичайними побутовими відходами, а передайте в офіційний пункт збору на утилізацію. Таким чином Ви допоможете зберегти довкілля.

## **7. Реалізація**

Правила реалізації не встановлені

## **8. Транспортування і зберігання**

Транспортування приладів здійснюється всіма видами транспорту в критичних транспортних засобах відповідно до правил перевезення вантажів, що діють на транспорті конкретного виду, та забезпечують проведення механізованих вантажно-розвантажувальних робіт.

Під час транспортування приладів, необхідно забезпечити захист від пошкодження - збереження якості виробу та зовнішнього виду споживчої тари.

Під час транспортування приладів, вони не повинні потрапляти під безпосередній вплив атмосферних осадів і агресивних середовищ.

Прилади слід зберігати в закритому сухому та чистому приміщенні при температурі повітря не нижче плюс 5°C і не вище плюс 40°C та відносній вологості не вище 70% за

відсутності навколо пилу, парів кислот та інших речовин, що негативно впливають на матеріали з яких виготовлено прилади.

## 9. Вимоги щодо утилізації

Відходи, що утворюються під час утилізації виробів, підлягають обов'язковому збору для подальшої утилізації в установленому порядку та відповідно до чинних вимог і норм галузевої нормативної документації, в тому числі відповідно до СанПиН 2.1.7.1322-03 «Гігієнічні вимоги щодо розміщення і знешкодження відходів виробництва та споживання.»

## 10. Пошук та усунення несправностей

Проблема	Можлива причина	Усунення проблеми
Чайник передчасно вимикається до того, як вода закипіла	На нагрівальному елементі утворився накип	Видаліть накип відповідно до рекомендацій розділу 5. «Чищення та догляд»
Чайник не вмикається	Несправна мережева розетка	Під'єднайте чайник до іншої розетки
	Шнур живлення пошкоджений	Для ремонту чи заміни зверніться до авторизованого сервісного центру
	Спрацював захист від увімкнення чайника без води	Дайте чайнику охолонути протягом 15 хвилин, потім наповніть холодною водою

**⚠** Щоб уникнути ризику виникнення пожежі, ураження електричним струмом, отримання травм під час використання вашого приладу, а також його поломки, суворо дотримуйтесь основних мір безпеки при роботі з цим приладом, а також загальних вказівок з техніки безпеки при роботі з електроприладами.

## 11. Технічні характеристики

Polaris PWK 1038C  
Напруга: 220 – 240 В  
Частота: ~50 Гц  
Потужність: 1000-1200Вт  
Місткість: 1,0 л.

## 12. Інформація про сертифікацію

**Примітка:** Внаслідок постійного процесу внесення змін і вдосконалень, між інструкцією і виробом можуть спостерігатися деякі розходження. Виробник сподівається, що користувач зверне на це увагу.



**Розрахунковий термін служби виробу:**  
**Гарантійний строк:**

**3 роки**  
**1 рік від дня покупки**

**Виробник:**

POLARIS CORPORATION LIMITED

Address: Unit 1801, 18 / F, Jubilee Centre, 46 Gloucester Road, Wanchai, Hong Kong

Поларіс Корпорейшн Лімітед,

адреса: Блок 1801, 18 / F, Джубілі Сентр, 46 Глостер Роуд, Ванчай, Гонконг

Owner of TM Polaris - Astrata AG., Gewerbestrasse 5, Cham, canton Zug 6330, Switzerland.

Власник ТЗ Polaris - Товариство з обмеженою відповідальністю Астрата, Гевербештрассе 5, Хам, Кантон Цуг, 6330, Швейцарія.

### 13.Гарантійне зобов'язання

Виріб: **Чайник електричний**

Модель **PWK 1038C**

Ця гарантія надається виробником на додаток до прав споживача, встановленим чинним законодавством, і ні в якій мірі не обмежує їх..

Ця гарантія діє впродовж 12 місяців від дати придбання виробу та передбачає гарантійне обслуговування виробу у разі виявлення дефектів, пов'язаних з матеріалами та роботою. У цьому випадку споживач має право також на безкоштовний ремонт виробу.

Ця гарантія діє у разі дотримання таких умов:

1. Гарантійне зобов'язання розповсюджується на усі моделі, які випускаються компанією «POLARIS CORPORATION LIMITED», у країнах, де надається гарантійне обслуговування (незалежно від місця покупки).
2. Виріб купується виключно для особистих побутових потреб. Виріб повинен використовуватися відповідно до інструкції з експлуатації та з дотриманням правил та вимог безпеки.
3. Зобов'язки виробника відповідно до цієї гарантії виконують продавці – уповноважені дилери виробника та офіційні центри з обслуговування - (сервіс) центри. Ця гарантія не розповсюджується на вироби, придбані у не уповноважених виробником продавців, котрі самостійно несуть відповідальність перед споживачем згідно з російським законодавством.

Ця гарантія не розповсюджується на дефекти та зовнішні зміни приладу, що виникли у результаті:

- Хімічного, механічного та іншого впливу, попадання сторонніх предметів, рідин, комах та продуктів їх життєдіяльності всередину виробу;
  - Неправильної експлуатації, що полягає у використанні виробу не за його прямим призначенням, а також встановлення та експлуатації виробу з порушенням правил та вимог техніки безпеки;
  - Відкладання вапняного осаду, водного каменю та накипу внаслідок використання води з високим вмістом мінеральних речовин.
  - Нормальної експлуатації, а також природного зношування, що не впливають на функціональні властивості: механічні пошкодження зовнішньої або внутрішньої поверхні (вм'ятини, подряпини, потертості), природні зміни кольору металу, у тому числі поява райдужних та темних плям, а також корозії на металі у місцях пошкодження поверхні та непокритих ділянках металу;
  - Зношування деталей оздоблення, ламп, батарей, захисних екранів, накопичувачів сміття, ременів, щіток та інших деталей з обмеженим строком використання;
  - Ремонту виробу, здійсненого особами або фірмами, що не є авторизованими сервісними центрами\*.
4. Ця гарантія діє за умови пред'явлення оригіналу цього гарантійного талона, оригіналу товарного чека, виданого продавцем, та виробу, у якому виявлено дефекти.
  5. Ця гарантія діє лише для виробів, що використовуються для особистих побутових потреб, та не розповсюджується на вироби, котрі використовуються з комерційною, промисловою та професійною метою.

З усіх питань гарантійного обслуговування виробів POLARIS звертайтеся до вашого місцевого офіційного продавця POLARIS.

**У разі виявлення несправностей обладнання необхідно негайно зв'язатися із сервісним центром.**

\*Адреси авторизованих центрів обслуговування на сайті Компанії: [www.polar.ru](http://www.polar.ru)

Постачальник не несе жодної відповідальності за збитки, пов'язані з пошкодженням виробу під час транспортування, внаслідок некоректного використання, а також у зв'язку із модифікацією або самостійним ремонтом виробу.

**Электрлі шәйнек**  
**POLARIS**  
**Модель PWK 1038C**  
**Пайдалану жөніндегі нұсқаулық**

POLARIS сауда маркасымен шығатын өнімді таңдағаныңыз үшін алғыс білдіреміз. Біздің бұйымдар сапа, функционалдық және дизайнға қойылатын жоғары талаптарға сәйкес жасалған. Біздің фирмадан жаңа бұйым алғаныңызға риза болатыныңызға сенімдіміз.

Құралды пайдаланбас бұрын осы нұсқаулықпен мұқият танысыңыз, онда Сіздің қауіпсіздігіңізге қатысты маңызды ақпарат бар, сондай-ақ, құралды дұрыс пайдалану мен күтуге қатысты кеңестер берілген.

Нұсқаулықты кепілдік талонымен, кассалық чекпен бірге, мүмкіндігінше, картон қорапта және орама материалымен бірге сақтаңыз.

### **Мазмұны**

1. Қауіпсіздік жөніндегі жалпы нұсқаулар.....	22
2. Осы құралдың қауіпсіздігі жөніндегі арнайы нұсқаулар.....	23
3. Пайдалану саласы.....	24
4. Құралдың сипаттамасы .....	24
5. Жинақталуы.....	25
6. Жұмысқа дайындау және пайдалану .....	25
7. Іске.....	27
8. Сақтау және тасымалдау жөніндегі шарт .....	27
9. Кәдеге жарату бойынша талаптар.....	27
10. Ақауларды іздестіру және оларды жою тәсілдері.....	28
11. Техникалық сипаттамасы .....	28
12. Сертификаттау туралы ақпарат.....	28
13. КЕПІЛДІК МІНДЕТТЕМЕ.....	30

## **1. Қауіпсіздік жөніндегі жалпы нұсқаулар**

- Құралды тек қана мақсаты бойынша ғана пайдаланыңыз.
- Құралды пайдалануды бастамас бұрын пайдалану жөніндегі нұсқаулықты мұқият оқыңыз.
- Әр кезде құралды қоспас бұрын оны қарап шығыңыз. Құралдың және желілік сымның ақауы болса, құралды розеткаға қосуға мүлдем болмайды.
- Құрал мен желілік сым жоғары температураның әсеріне, тікелей күн көзіне және ылғалға ұшырамайтындай етіп, сақталуы керек.
- Жұмыс істеп тұрған құралды бақылаусыз қалдырмаңыз! Егер Сіз құралды пайдалануды жалғастырмасаңыз, онда оны әрдайым сөндіріп қойыңыз.

- Аталмыш құрал құралды қолдануға қатысты қауіпсіздіктері үшін жауап беретін тұлғаның нұсқаулығы жүргізілген немесе қадағалау жүзеге асырылған кездерді есепке алмағанда, білімі мен тәжірибесі жоқ немесе жүйке жүйесінде немесе психикалық, физикалық ауытқулары бар тұлғалардың (балаларды қоса алғанда) қолдануына арналмаған. Балалардың құралмен ойнауына жол бермеу үшін оларды қадағалап отырыңыз.
- **Назар аударыңыз! Құралды ванна, шұңғылша немесе сумен толтырылған басқа ыдыстардың қасында пайдалануға болмайды.**
- Құралды суға немесе басқа сұйықтыққа салуға мүлдем болмайды. Ылғал қолмен құралды ұстауға болмайды. Құрал дымқылданса, бірден желіден ажыратыңыз.
- Құрал суға түсіп кеткен жағдайда, оны бірден желіден ажыратыңыз. Және бұл кезде қолды суға малуға болмайды. Құралды екінші мәрте пайдаланудың алдында оны білікті маман тексеріп шығуы керек.
- Құралды тек қана ауыспалы ток көзіне ғана қосыңыз (~). Қоспас бұрын, құралдың желіде қолданылатын кернеуге арналғанына көз жеткізіңіз.
- Құралды тек қана жерге тұйықталған желіге ғана қосады. Сіздің қауіпсіздігіңізді қамтамасыз ету үшін жерге тұйықталу бекітілген электр техникалық нормаларға сәйкес келуі тиіс. Стандартты емес қоректендіру көздерін немесе қосу құрылғыларын пайдалануға болмайды.
- Ұзартқышты қолданғанда оның жерге тұйықталғанына көз жеткізіңіз.
- **Кез келген ақау бола тұра құралды іске қосу Сізді кепілдікті қызмет көрсету құқығынан айырады.**
- Құралды желіге қоспас бұрын, оның ауыстырып-қосқышы «О» қалыбында тұрғанына көз жеткізіңіз.
- Құралды бөлмежайдан тысқары жерде пайдаланбаңыз. Құралдың сүйір бұрыштарға соғылуынан сақтаңыз. Пайдаланып болғаннан кейін, тазартқанда немесе құрал сынып қалса әрдайым желіден ажыратыңыз.
- Құралды желілік сымнан ұстап тасымалдауға болмайды. Сондай-ақ, желілік сымнан ұстап желіден ажыратуға тыйым салынады. Құралды желіден ажыратқанда штепсельді ашадан ұстаңыз.
- Жинағына кірмейтін қосымша аксессуарларды пайдалану Сізді кепілдікті қызмет көрсету құқығынан айырады.
- Пайдаланып болғаннан кейін, электрмен қоректендіру сымын құралды айналдыра орауға болмайды, себебі, уақыт өте келе бұл сымның үзілуіне әкеп соғуы мүмкін. Қашанда сақтау үшін сымды жақсылап тарқатыңыз.
- Сымды тек қана білікті мамандар - сервис орталығының қызметкері ғана ауыстыра алады. Біліктілігі жоқ тұлға тарапынан жасалған жөндеу қолданушыны қауіп-қатерге ұшыратуы мүмкін.
- Құралды өз бетіңізбен жөндеуге болмайды. Жөндеуді қызмет көрсету орталығының білікті мамандары ғана жүзеге асыруы керек.
- Құралды жөндеу үшін тек қана түпнұсқа қосалқы бөлшектер пайдаланылады.

## 2. Осы құралдың қауіпсіздігі жөніндегі арнайы нұсқаулар

- Шәйнекті тек қана ішуге жарамды суық суды жылыту үшін қолданыңыз. Құралды басқа сұйықтықпен ешқашан толтырмаңыз.
- **Ешқашан да суы жоқ шәйнекті қоспаңыз.**

- Шәйнекке тек ішуге жарамды суық суды құйыңыз.
- Шәйнекті күн көзінің тіке түсуінен сақтаңыз.
- Шәйнекті қабырғаға таяу, бөлменің бұрышына, салбырап тұрған тактайлардың немесе ас үйлік шкафтардың астына қоймаңыз.
- Шәйнекті тек қана термоберік, құрғақ және тегіс қабатқа орналастырыңыз.
- Шәйнекті **max** белгісінен асыра және **min** белгісінен төмен толтырмаңыз. Егер шәйнекке су тым көп құйылса, қайнаған кезде су шүмегінен ағып, шашырап кетеді.
- Салбырап тұрған сымдар оқыс оқиғалардың себепкері болуы мүмкін, әсіресе, егер сымды балалар тартқылаған болса. Шәйнекті үстелдің шетінен/жұмыстық қабаттан барынша алыс жұмыстық қабатқа қойыңыз.
- Қызу кезінде құралдың қақпағы мұқият жабылғанын қадағалаңыз.
- Шәйнек түпқоярда тұрған кезде ешқашан су құймаңыз.
- Құрал жұмыс істеп тұрғанда ешқашан қадағалаусыз қалдырмаңыз.
- Шәйнектің сыртқы бетін ұстамаңыз (қосылғаннан кейін ол қатты қызады), сондай-ақ қақпақтан шығып тұрған буға қолыңызды төсеменіз. Шәйнекті тек тұтқасынан ұстаңыз.
- Суды шәйнектен абайлап құйыңыз. Ішінде ыстық судың барын есіңізде ұстаңыз.
- Егер шәйнек, қоректендіру түпқояры, сым немесе ашасы ақаулы болса; егер құрылдың жұмысында ақаулар бар болса немесе құлап, бүлінсе құралды қолданбаңыз.
- Шәйнекті жылу көзінің қасына қоймаңыз (өйткені құралдың корпусы бүлінуі мүмкін).
- Қоректендіру түпқоярының электр жалғауына, сымға, ашаға немесе ауыстырып-қосқышқа судың тиіп кетпеуін қадағалаңыз.
- Қоректендіру түпқояры тек қана POLARIS шәйнегімен қолданылады, сондай-ақ, шәйнек те жинаққа кіретін түпқоярмен ғана қолданылады.
- Шәйнекті түпқоярға орналастыру/алу кезінде «ҚОСУ/ӨШІРУ ауыстырып-қосқышы (I/O)» О қалыбында болуы тиіс.

### 3. Пайдалану саласы

Аспап сәйкес мен айтылмыш нұсқаумен тұрмыстық және тәрізді қолданыс үшін арнаулы.

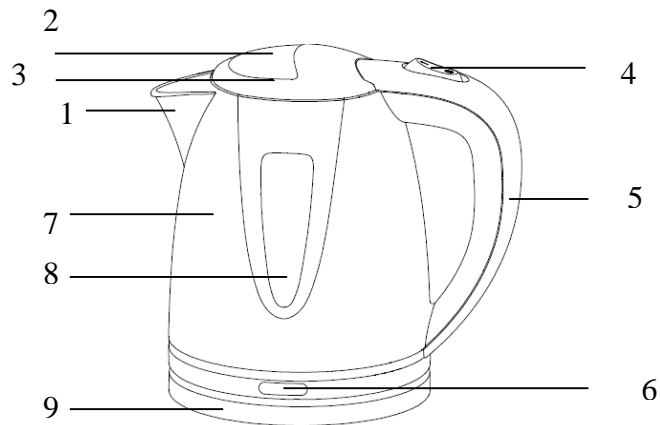
- қоғамдық тамақтану жерлерінде, дүкендерде, кеңселерде және басқа да жұмыс орындарында;
- фермерлік шаруашылықтарда;
- тұтынушылық қонақ үйлерде, отельдерде және басқа да тұруға арналған жерлерде;
- түнеуге және таңғы асты ішуге арналған жерлерде;

Құралды өнеркәсіптік мақсатта пайдалануға болмайды.

Өндіруші осы нұсқауда қарастырылмаған немесе дұрыс пайдаланбаған жағдайдың нәтижесінде туындаған залал үшін жауапты емес.

### 4. Құралдың сипаттамасы





1. Құралдың тұмсығы
2. Құралдың қақпағын ашу тетігі
3. Құралдың қақпағы
4. «ҚОСУ/ӨШІРУ (I/O)» ауыстырып-қосқышы
5. Шәйнектің тұтқасы
6. Индикатор шамы
7. Сыртқы беті
8. Су деңгейінің шкаласы
9. Түпқояр

## 5. Жинақталуы

1. Құрал
2. Түпқояр
3. Алынбалы сүзгі
4. Пайдаланушының нұсқаулығы
5. Қызмет көрсету орталықтарының тізімі
6. Кепілдік талоны

## 6. Жұмысқа дайындау және пайдалану

- Шәйнекті алғаш пайдаланар алдында орайтын барлық материалдарды ішінен және сыртынан алып тастаңыз. Егер бар болса, құралдың сыртқы бетінен барлық жапсырмаларын алып тастаңыз.
- Түпқоярды тегіс бетке орнатыңыз.
- Қыздыруға арналған сыйымдылықты бірнеше рет суық сумен шайыңыз.
- Шәйнекке қажетті мөлшерде ішуге жарамды суық су құйыңыз.
- Шәйнекті түпқоярға орнатыңыз (6). Ашаны розеткаға жалғастырып, қосыңыз.
- Шәйнекті «ҚОСУ/ӨШІРУ (I/O)» ауыстырып-қосқышы арқылы қосыңыз (5). Индикатор шамы жанады. Су қайнаған кезде шәйнек автоматты түрде өшеді. Шәйнектің ауыстырып-қосқышы «О» күйіне келеді, индикатор шамы сөнеді.
- Шәйнекті түпқоярынан алып, тостағанға су құяр алдында шәйнектің өшірілгеніне көз жеткізіңіз немесе оны қолмен өшіріңіз.
- Ұзартқышты пайдаланған жағдайда оның жерге тұйықталғанына көз жеткізіңіз.
- **Назар аударыңыз! Шәйнектегі бөгде иісті кетіру үшін алғаш рет пайдаланар алдында шәйнектің ішін тазарту үшін екі рет су қайнатып алып, қайнаған суды төгіңіз.**

- Бір рет қайнаған суды қайталап қайнатпаңыз.
- Шәйнектен суды абайлап құйыңыз. Шәйнектің ішінде қайнаған, өте ыстық су бар екенін есте сақтаңыз.
- Бір рет қайнаған суды екінші рет қайнатудың қажеттігі жоқ. 1л судың температурасы қайнағаннан кейін 5 минут өткен соң 90°C деңгейінде болады – бұл кофе дайындау үшін жеткілікті.
- Шәйнек сөнгеннен (суығаннан) кейін 15-20 секунд өткен соң шәйнекті қайтадан пайдалануға болады.

## Тазарту және күту

### Құралды тазарту:

- Тазартудан бұрын әрдайым құралды сөндіріп, суытыңыз.
- **Шәйнекті, сымды, ашаны немесе қоректендіру түпқоярын суға салмаңыз және ағып тұрған судың астында ұстамаңыз.**
- Электр қосылысына судың тамып кетпеуін әрдайым қадағалаңыз.
- Құралдың сыртын алдымен дымқыл шүберекпен, содан кейін құрғақ сулықпен сүртіңіз. Абразивті жуғыш құралдарын және металл қылшықтан жасалған тырнайттын губкаларды қолданбаңыз.
- Құрал сумен жанаспайтын, көзден таса орнатылған, қыздыру элементімен жабықталған. Бұндай үйлесім шәйнектің ішкі қабатын тазарту қажеттілігін азайтуға мүмкіндік береді.
- Алынбалы көп мәртелік сүзгі жиі тазартып тұруды қажет етеді. Тазартудың жиілігі судың қаттылығына және құралды пайдалану жиілігіне байланысты. Сүзгіде қақ пайда болғанда және шәйнектен сұйықтықтың шығуы қиындаған жағдайда сүзгіні қақтан тазарту керек.
- Судың қаттылығы артса шәйнекте қақ және тұнба түзілуі мүмкін. Бұл жағдайда шәйнекті қақтан тазарту керек.

### Қақтан тазарту жөнінде нұсқаулық:

- Қақтың пайда боуы судың қаттылығына байланысты. Суды қайнатуға арналған сыйымдылықта қақ пен тұнбалардың бар-жоғын жүйелі түрде тексеріп, дер кезіне тазарту қажет.
- Шәйнекті қақтан жүйелі түрде, мүмкіндігінше айына 1 рет тазартып тұрыңыз. Егер сіз қолданатын су қатты болса, айына 1 реттен жиірек тазартуға кеңес береміз.
- Егер сіздің шәйнегіңіз су қайнағанға дейін сөніп қалатын болса, бұл, шәйнекті қақтан тазарту керектігін білдіреді.
- Сіздің шәйнегіңізді қақтан тазарту үшін лимон қышқылының ерітіндісін пайдалануға болады:
  - 25г. Лимон қышқылын 0,5л. ыстық сумен араластырыңыз.
  - Осы қоспаны шәйнекке құйыңыз.
  - 15 минутқа қалдырыңыз.
  - Шәйнекті салқын сумен екі-үш мәрте шайыңыз.
  - Қажетіне қарай тазартуды қайталаңыз.
- Немесе сіркесудың әлсіз ерітіндісін қолдануға болады:
  - Бұл үшін судың 2/3 бөлігін және сіркесудың 1/3 бөлігін араластырады.
  - Осы қоспаны қыздыратын элемент жабылатындай етіп, шәйнекке құйыңыз,
  - бірнеше рет қайнатыңыз.
  - Шәйнекті таза сумен шайып, құрғақ шүберекпен сүртіңіз.
- Сондай-ақ сіз металл шәйнектерді қақтан тазартуға арналған арнайы құралдарды пайдалана аласыз. Дайындаушының кеңесін басшылыққа алыңыз.

- Метал шәйнектерді, кофе қайнатқыштарды және бумен істейтін үтіктерді қақтан тазартуға арналған құралдар Сіздің POLARIS шәйнегіңізге жарамайды және оларды қолданған жағдайда, шәйнекті бүлдіруі мүмкін.
- Қақтан тазартуға арналған ұнтақты пайдаланғанда қашанда су қосыңыз. Бұл құралды суы жоқ шәйнекке ешқашан қолданбаңыз.
- Шәйнекті тазарту үшін абразивті жуғыш құралдарын ешқашан пайдаланбаңыз.

### **Сүзгіні тазарту**

**Назар аударыңыз!** Сүзгіні алу немесе орнату кезінде шәйнек сөнген және желіден ажыратылған болуы тиіс. Шәйнектегі суды төгіңіз және шәйнек суығанша күте тұрыңыз.

- Шәйнектің қақпағын ашыңыз.
- Сүзгі шәйнектің алдыңғы бөлігінде, қапақтың астында орналасқан.
- Сүзгіні тазарту үшін, оны шәйнектен шығарыңыз, ол үшін сүзгіні колбасы жағынан ұстаңыз және ілмегін шәйнектің тұмсығы жағынан жайлап басыңыз.
- Сүзгіні ағып тұрған судың астына қойып, жұмсақ қылшақтың (жиынтыққа кірмейді) көмегімен абайлап тазартыңыз.
- Сүзгіні шәйнекке орнатқанда қолыңыз жақсылап жуылған болуы тиіс. Қолдың терісінде сабын, крем және т. б. болмауы тиіс, себебі бұл суға жағымсыз дәм беруі мүмкін.
- Тазартылған сүзгіні шәйек тұмсығының ішіндегі науашыққа орнатыңыз.

**Назар аударыңыз!** Сындырып алмас үшін сүзгінің торын баспаңыз.

**Ескертпе:** Пайдалану мерзімі аяқталғаннан кейін электр құралын әдеттегі тұрмыстық қалдықтармен бірге лақтырмай, жоятын ресми пунктке өткізіңіз. Сөйтіп, Сіз қоршаған ортаны сақтауға көмектесесіз.

## **7. Іске**

Жүзеге асыру ережелері анықталған жоқ.

## **8. Сақтау және тасымалдау жөніндегі шарт**

Құралдарды тасымалданатын көлік түрінде әрекет ететін, механикаландырылған жүк тиеу-түсіру жұмыстарын қамтамасыз ететін жүкті тасымалдау ережелеріне сәйкес жабық көлік құралдарының кез келген түрінде тасымалдайды.

Құралдарды тасымалдау барысында бүлінуден сақтау әрекеті қамтамасыз етілуі тиіс – бұйым сапасы мен тұтынушы құралының сыртқы түрін сақтау.

Құралдарды тасымалдау барысында оларды тікелей атмосфералық жауынның түсуінен, агрессивті ортадан сақтау қажет.

Құралдар қоршаған ауа температурасы плюс 40°C -тан аспайтын және 5°C-тан кем емес, салыстырмалы ылғалдығы 70%-дан жоғары емес, қышқылды және электрлі құралдар материалдарына теріс әсер ететін өзге де будың, шаңның болмауы жағдайында жабық, құрғақ әрі таза бөлмежайда сақталуы тиіс.

## **9. Кәдеге жарату бойынша талаптар**

Бұйымды кәдеге жарату барысында пайда болатын қалдықтар белгіленген тәртіппен және салалық нормативті құжаттар, соның ішінде «Өндіріс пен тұтыну қалдықтарын орналастыру мен залалсыздандыру бойынша гигиеналық талаптар» Санитарлық ережелер мен нормаларға 2.1.7.1322-03 сәйкес кәдеге жарату үшін міндетті түрде жиналуы тиіс.

## 10. Ақауларды іздестіру және оларды жою тәсілдері

Ақаулық	Себеп	Ақаулардың себептерін жою
Шәйнек, су қайнамас бұрын сөнеді.	Қыздыру элементінде қақ пайда болды.	«Газарту және күтім» 5 тармағын басшылыққа алып, оның нұсқамаларына сәйкесінше шәйнекті қақтан тазартыңыз.
Шәйнек қосылмайды.	Желілік ток көзі (розеткасы) жұмыс істемейді.	Шәйнекті басқа (розеткаға) ток көзіне жалғастырыңыз.
	Желілік сым ақаулы.	Құралды жөндеу үшін немесе оның бөлшектерін ауыстыру үшін қызмет көрсету орталығына хабарласыңыз.
	Суы жоқ шәйнекті байқамай қосқан жағдайда оның күйіп кетуден сақтандыру жүйесі іске қосылады.	Пайдаланған соң, шәйнекті суық сумен толтырмас бұрын, 15 минут бойы, ол суығанша күте тұрыңыз, содан кейін оны суық сумен толтырыңыз.



Өрттің пайда болуын алдын-алу, электр тогымен зақымданбау, құралды пайдалану барысында жарақаттан сақтанып, оны бүлдірмеу үшін құралды қолдану барысында қауіпсіздіктің негізгі шараларын, сондай-ақ электр құрылғыларымен жұмыс атқару барысында қауіпсіздік бойынша жалпы нұсқауларды қатаң түрде қадағалаңыз.

## 11. Техникалық сипаттамасы

Polaris PWK 1038C  
 Кернеу 220 – 240 В.  
 Жиілік: ~ 50 Гц.  
 Қуаты: 1000-1200Вт.  
 Сыйымдылығы: 1,0 л.

## 12. Сертификаттау туралы ақпарат

**Ескертпе:** Өзгерістер мен жетілдіруді енгізудің ұдайы үрдісінің орын алуынан, нұсқаулық пен бұйымның арасында қандай да бір айырмашылық байқалуы мүмкін. Өндіруші, тұтынушының бұған назар аударатынына үлкен үміт артады.

Құрал РФ нормативті құжаттарына сәйкестікке сертификатталған.



**Бұйымның есептік жарамдылық мерзімі:** 3 жыл

**Кепілдік мерзімі:** сатып алғаннан бастап 1 жыл

**Өндіруші:**

POLARIS CORPORATION LIMITED компаниясы

Мекен-жайы: 1801, 18 / F бөлімі, мерейтойлық орталық, 46 Gloucester Road, Ванчай қаласы, Гонконг

Polaris Corporation Limited компаниясы,

Мекен-жайы: Блок 1801, 18 / F, Мерейтойлық орталық, 46 Gloucester Road, Wanchai, Гонконг

ТМ Polaris иесі - Astrata AG, Gewerbestrasse 5, Cham, кантон Zug 6330, Швейцария.

TZ Polaris иесі - Astrata акционерлік компаниясы, Gewerbestrasse 5, Cham, Canton Zug, 6330, Швейцария.

### 13.КЕПІЛДІК МІНДЕТТЕМЕ

Бұйым: Электрлі шәйнек

Моделі: PWK1038C

Бұл кепілдік өндіруші тарапынан қолданыстағы заңмен белгіленген тұтынушы құқықтарына қосымша ретінде қарастырылады және оларды ешқандай шектемейді.

Бұл кепілдік бұйымды сатып алған күннен 12 ай бойына әрекетте болады, және материалдар мен жұмыс істеуіне байланысты ақаулар табылған жағдайда кепілдік қызмет көрсетуді білдіреді. Бұл жағдайда тұтынушы басқасын қоса алғанда, бұйымды тегін жөндетуге құқықты. Бұл кепілдік келесі шарттарды сақтағанда, жарамды:

1. Кепілдік міндеттеме «POLARIS CORPORATION LIMITED» компаниясы шығаратын барлық үлгілерге, кепілдік қызмет көрсетілетін елдердің барлығында жарамды (сатып алған жеріне қарамастан).
2. Бұйым тек қана жеке тұрмыстық қажеттіліктерге пайдалану үшін сатып алынуы тиіс. Бұйым пайдалану бойынша нұсқаулыққа, қауіпсіздік бойынша ережелер мен талаптарды сақтай отырып, пайдаланылуы тиіс.
3. Өндірушінің міндеттемесін осы кепілдік бойынша сатушылар – өндірушінің уәкілетті дилерлері және ресми қызмет көрсететін (қызмет көрсету) орталықтар орындайды. Бұл кепілдік өндіруші құзырлық бермеген сатушылардан сатып алынған бұйымдарға таралмайды, олар тұтынушы алдында заңға сәйкес, өздігінен жауап береді.

Бұл кепілдік келесі жәйттердің нәтижесінде пайда болған ақауларды жөндеуге, сонымен қатар құрылғының қандай да бір сыртқы қабатының өзгерістері байқалған жағдайда таралмайды, егер де:

- Химиялық, механикалық немесе өзге де әсер етулер, құрт-құмырсқа немесе шыбын-шіркей секілді бөгде заттардың бұйымның ішіне түсіп кетуі, сұйықтық төгілген жағдайда;
- Бұйымды тікелей мақсаты бойынша емес, дұрыс пайдаланбағанда, оның жиынтықтығына кірмейтін, қосымша керек-жарақтарын пайдаланғанда, сондай-ақ, бұйымды техника қауіпсіздігі ережелері мен талаптарын бұза отырып, орнатқанда және пайдаланғанда;
- Пайдаланатын судың құрамында минералдық заттардың үлесі жоғары мөлшерде болған әсерінен минералдық түзілімдер, бұл қақ, сутасы және түзілген тұнбаның әкті түзілімдер орын алған жағдайда;
- Құрылғыны қалыпты пайдалану салдарынан пайда болған сыртқы өзгерістер байқалса, сондай-ақ, құрылғының функционалдық қасиетіне әсер тигізбейтін, қалыпты түрде тозған жағдайда: құралдың ішкі және сыртқы қабатының механикалық бүлінуі (металдың ішіне майысу, сызаттың түсуі, сыртқы түс түрінің өзгеруі не тіпті жоғалуы немесе қажалып бүлінуі), металл түсінің қалыпты өзгеруі, сондай-ақ, құрылғының метал бетінде құбылмалы немесе қара дақтардың пайда болуы, сонымен қатар - құрылғының жабыны бүлінген жерлеінде тоттанудың салдарынан металлдың бұзылуы, яғни металлдың бетінде тотқа қарсы жабыны жоқ және жабыны бар жерлерінде коррозияның орын алуы салдарынан зақымдалған болса;
- Жарамдылық мерзімі шектеулі әрлеу бөлшектері және шам, батареялар, қоқыс жинауға арналған сыйымдылықтар, белдіктер, қылшақтар, қорғаныс экрандары тозған жағдайда, сондай-ақ, басқа да бұйымдарды, олардың пайдалану мерзімі шектеулі болған жағдайда;
- Авторландырылған (өкілетті) қызмет көрсету орталықтар болып табылмайтын\*, тұлғалар немесе фирмалар өндірген бұйымдардың жөндеу жұмыстарын орындаған жағдайда;

4. Бұл кепілдік тек талонның түпнұсқасымен, сатушы берген тауарлы чектің түпнұсқасымен және ақауы табылған бұйыммен бірге көрсеткенде ғана жарамды болмақ.
5. Бұл кепілдік тек қана жеке тұрмыстық қажеттілік үшін пайдаланылатын бұйымдарға ғана жарамды, және коммерциялық, өнеркәсіптік немесе кәсіби мақсатта қолданылатын бұйымдарға таралмайды.

POLARIS бұйымдарына кепілдік қызмет көрсету мәселелері бойынша Өзіңіздің жергілікті POLARIS ресми сатушыңызға хабарласыңыз.

**Құрылғының ақаулы екендігі анықталса, тез арада қызмет көрсету орталығына хабарласу қажет.**

\* Авторландырылған (өкілетті) сервистік орталықтардың мекен-жайлары Компания сайтында: [www.polar.ru](http://www.polar.ru)

Жеткізуші құрылғыны тасымалдау барысында, дұрыс емес пайдалану салдарынан, сондай-ақ, модификациялау (жаңадан жасау; қайта жасау; қайта құру; түрлендіру, өзгерту) құрылғының түрін өзгертіп өзгерту, түрлендіру әрекетіне байланысты, немесе өздігінен жөндеу жұмысын жүргізудің нәтижесінде туындаған ақау үшін жауапты емес.